

E

E

D

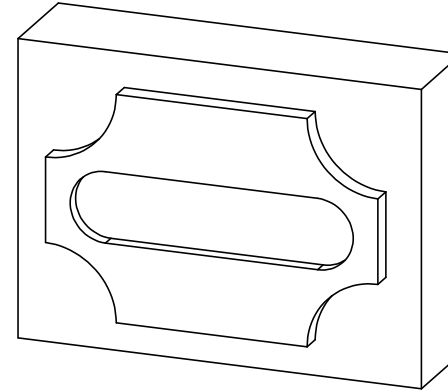
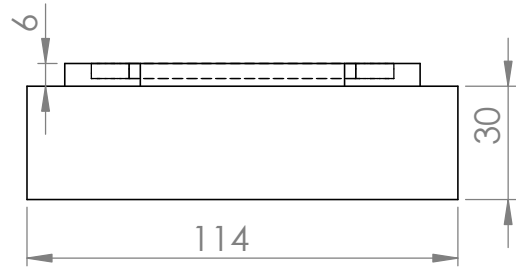
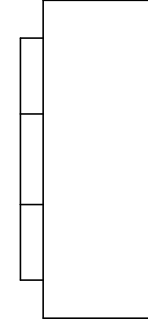
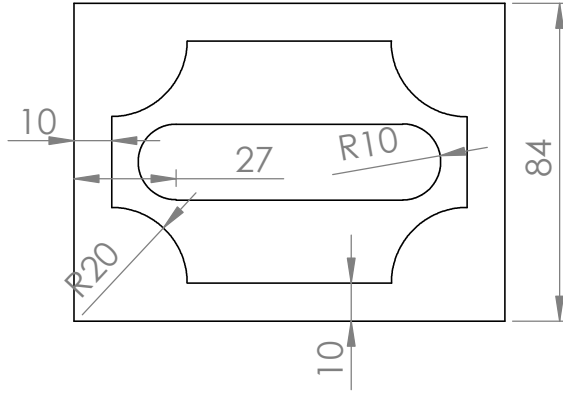
D

C

C

B

B



AKSI BELİRTİLMEDİĞİ SÜRECE:  
BOYUTLAR MİLİMETREDİR  
YÜZEY CİLASI:  
TOLERANSLAR:  
DOĞRUSAL:  
AÇISAL:

BITİRME:

KESKİN KENARLARI  
PAHLAYIN VE  
KIRIN

TEKNİK RESMİ ÖLÇEKLENDİRMEYİN

REVİZYON

İSİM

İMZA

TARİH

BAŞLIK: